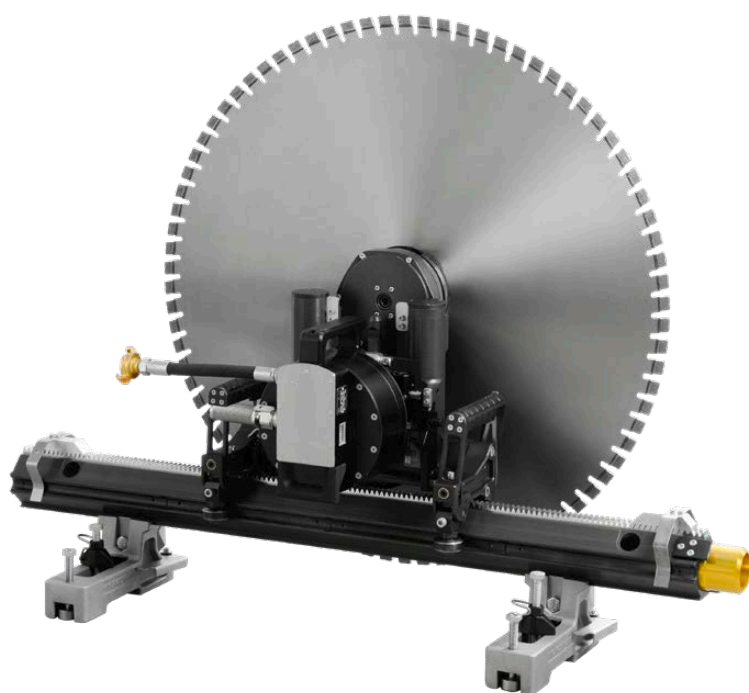




# Cortadora de parede WSE1621

Profundidade do corte até 705 mm



Fixação do motor  
sem ferramenta



Leve e estável:  
proteção da lâmina



Comando compacto e leve,  
controle remoto prático  
com tela

A cortadora de parede WSE1621 foi desenvolvida para aplicações universais e para o uso no dia-a-dia da construção. O sistema redesenhado estabelece novos padrões nas cortadoras de parede graças às características digitais do equipamento e aos componentes leves e compactos. A superleve proteção da lâmina e o motor de acionamento com fecho

rápido sem necessidade de ferramenta facilitam ao máximo a montagem e desmontagem. O controle remoto tem uma tela na qual o usuário é atualizado sobre todas as informações necessárias para um corte eficiente. O pioneiro conceito de acionamento P2® permite a combinação de extrema confiabilidade e potência excelente com um mínimo de manutenção. O

comando e o motor principal são a entrada exclusiva no mundo da modularidade Hydrostress da TYROLIT, com três possibilidades de aplicação mediante um sistema ampliável: cortadoras de parede/serras de fio/furadeiras.

# Sistema e acessórios



## Especificações técnicas

Lâmina de serra	
Profundidade do corte máx.	705 mm
Ø máx. da lâmina de serra	1 600 mm
Livre encaixe até Ø de	900 mm
Fixação flangeada da lâmina	Flange de separação rápida
Fixação da lâmina de serra (corte rente)	6 parafusos de cabeça escareada, círculo primitivo 130 mm

## Motor elétrico

Motor de alta frequência refrigerado a água	
Potência nominal (32 A)	20 kW
Potência do motor S1 (32 A)	17 kW
Tensão	400–480 V
Frequência	50 / 60 Hz

## Pesos

Cortadora de parede WSE1621	23,5 kg
Motor principal elétrico WSE1621	15 kg
Comando WSE1621	16,5 kg
Controle remoto WSE1621	1,8 kg
Proteção da lâmina 1 000 mm AIO linear	21,5 kg
Trilho VAS G 1 100 mm	9,4 kg
Trilho VAS G 1 650 mm	15 kg
Trilho VAS G 1 925 mm	16,2 kg
Trilho VAS G 2 200 mm	18,4 kg
Carro de transporte WSE1621	21 kg

## Sistema e acessórios

Sistema de cortadora de parede WSE1621	
10990000	Cortadora de parede WSE1621
10997955	Motor principal elétrico WSE1621 400 a 480 V, 50 Hz
10995700	Comando elétrico WSE1621 400 a 480 V, 50 Hz incl. controle remoto
10992200	Carro de transporte WSE1621
10999200	Proteção da lâmina 1 000 mm AIO linear
10982079	Trilho VAS G   1 100 mm   alumínio
10981818	Trilho VAS G   2 200 mm   alumínio
977523	União de trilhos, trilho VAS e trilho VS
965987	Suporte de trilho em V de alumínio, plano
965987	Suporte de trilho em V de alumínio, plano
965987	Suporte de trilho em V de alumínio, plano
10980346	Caixa de ferramentas

## Acessórios

10997700	Proteção da lâmina 800 mm AIO linear
10999400	Proteção da lâmina 1 200 mm AIO linear
977606	Proteção da lâmina 1 600 mm 2 peças
10998282	Suporte da proteção da lâmina 1 600 mm
10998500	Suporte da proteção da lâmina AIO Ø800
11000361	Suporte da proteção da lâmina AIO Ø1 000
10998285	Suporte da proteção da lâmina AIO Ø1 200
10977882	Flange da lâmina ST compl.
961983	Suporte de trilhos em V oscilante
10977452	Suporte de trilhos em V giratório completo
10981719	Carro de transporte pequeno
10999403	Flange da lâmina ST compl. corte a seco